

家庭用卓上アイロンプレス機

ISP-100

取扱説明書

株式会社 イツミ
ITSUMI CO., LTD.

目 次

1. 安全上の注意	1
2. 機械の仕様	2
3. 据え付け工事	2
4. 各部の名称と働き	3
5. 操作方法	4
6. 注意事項	5
7. 外観図	6

1. 安全上の注意

はじめに

このたびは家庭用卓上アイロンプレス機 ISP-810F をお買い上げいただき、誠にありがとうございました。本書は本製品の正しい使い方や使用上の注意について記載してあります。本製品の性能を十分にご活用いただき安全にご使用いただくため、ご使用前に本書を最後までお読みください。本書が必要になったとき直ちに見ることができるように、大切に保管してください。

危険：高温部に注意

コテ部には絶対に手を触れないでください。

- 非常に高温ですので、直接触れると火傷の危険があります。

警告：お子様に触れさせないように注意

本機械は、高温になる為、お子様の届かないところへ置いてください。

- 非常に高温ですので、直接触れると火傷の危険があります。

警告：点検は電源を切ってから行う

清掃、点検は、機械の電源を切り、コンセントをぬいてから行って下さい。

- 不慮の事故などの危険性があります。

警告：使用しない時はコンセントを抜く

機械を使わない時は電源を切るだけでなく、必ずコンセントを抜いてください。

- 不慮の事故などの危険性があります。

警告：機械の改造などの禁止

機械の改造などを絶対行わないでください。

- 不慮の事故、故障などの危険性があります。

注意：定期点検を行いましょ

機械の性能を維持するために定期的な点検を行ってください。

2. 機械の仕様

形 式	ISP-100
電源	100V
定格消費電力	1500W
コテサイズ	横 63cm × 高さ 28cm(開放時 65cm) × 奥行 65cm
コテ温度	100～210℃
重量	25kg

3. 据付

1. 電源の接続

機械は、水平な場所にガタつきのないように据付けてください。

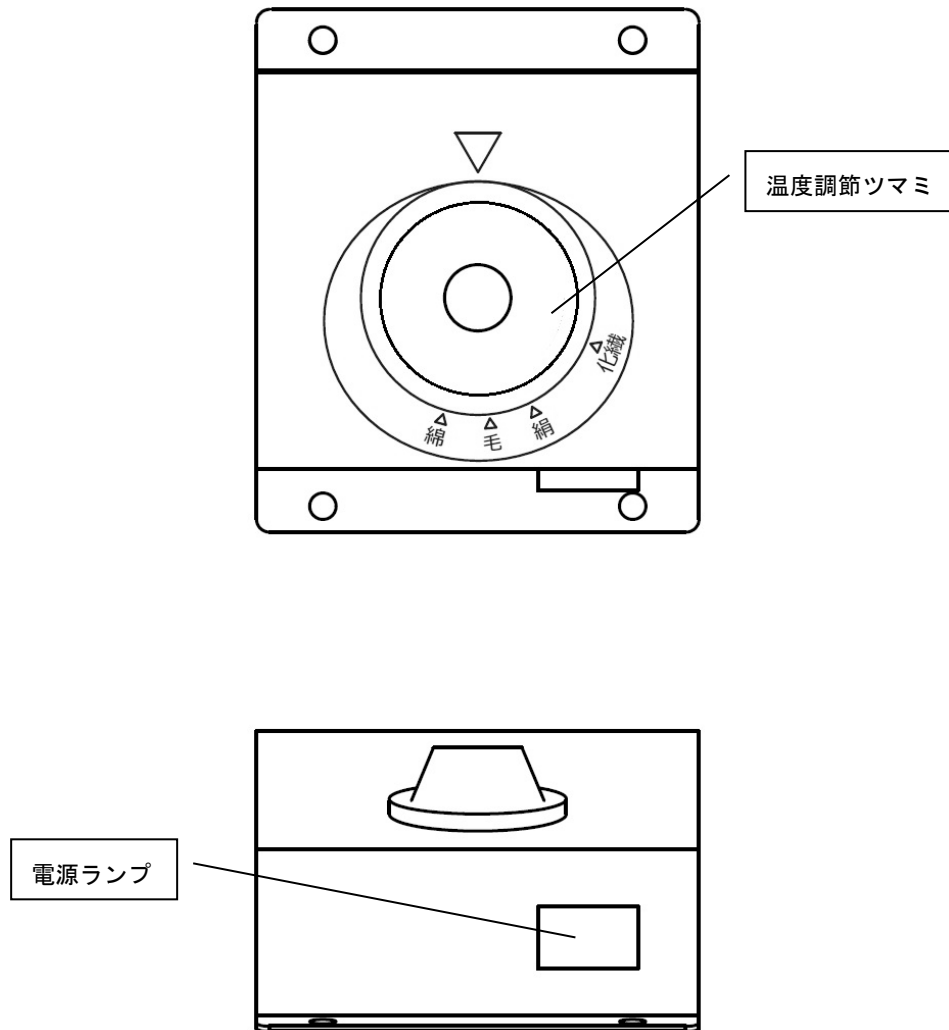
2. 電源の接続

使用する際に家庭用 100V の電源に差し込んでください。

※使用しない時はコンセントは必ず抜いてください

4. 各部の名称と働き

[操作パネル]



- ① 電源ランプ：電源入り時に点灯します
設定温度到達時、消灯します
- ② 温度調節ツマミ：電源の入/切
温度の設定を行います

5. 操作方法

※ 温度調節つまみで温度設定後、および電源を切った（つまみ『切』）直後のコテ面は非常に熱くなっており、火傷の危険がありますので、絶対に触らないようにしてください。

1. 温度調節つまみにて、温度を設定します。
2. 設定温度に到達後、電源ランプが消灯します。
3. 品物を台の上に置いてください。
4. 手動にてコテを下げ、プレスします。
5. 作業終了後、温度調節つまみを『切』にあわせます。

6. 注意事項

本機を安全にご使用していただく為に、下記に注意事項をご確認ください。

1. 本機を目的以外のことに使用しないでください。
2. 非常に高温になります。取扱にはご注意ください。
3. 品物により温度、プレス時間が異なりますので低い温度、少ないプレス時間から行ってください。
4. ご使用後は電源ランプの確認、温度調節ツマミが『切』になっていることをご確認ください。
5. ご使用後は必ず電源プラグを抜いてください。

7. 外観図

